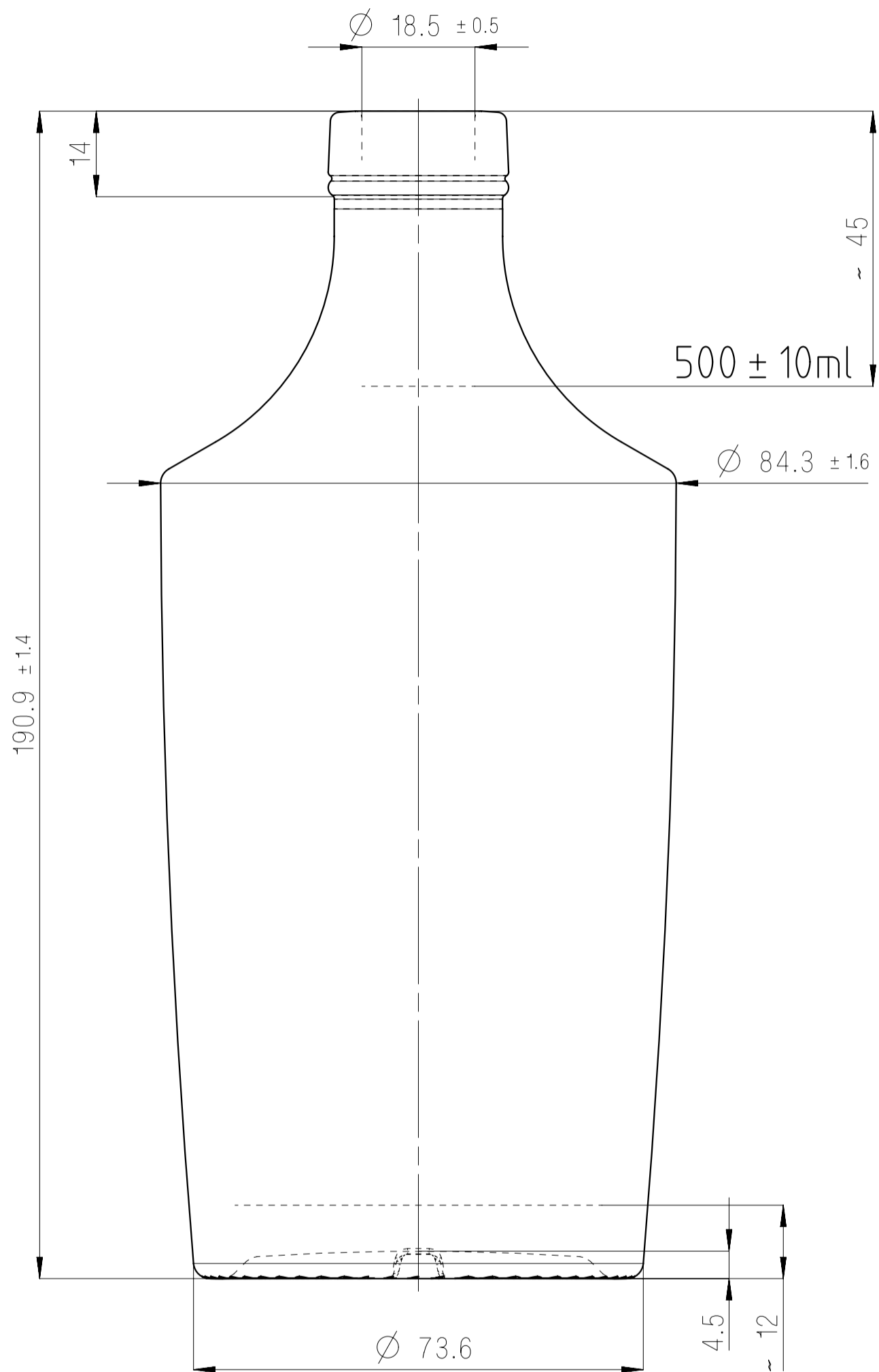


Minimaler Halsdurchgang  $\varnothing$  18,5mm  
Minimal through bore  $\varnothing$  18,5mm



Mars GPI  
500 ml

Artikel / Article



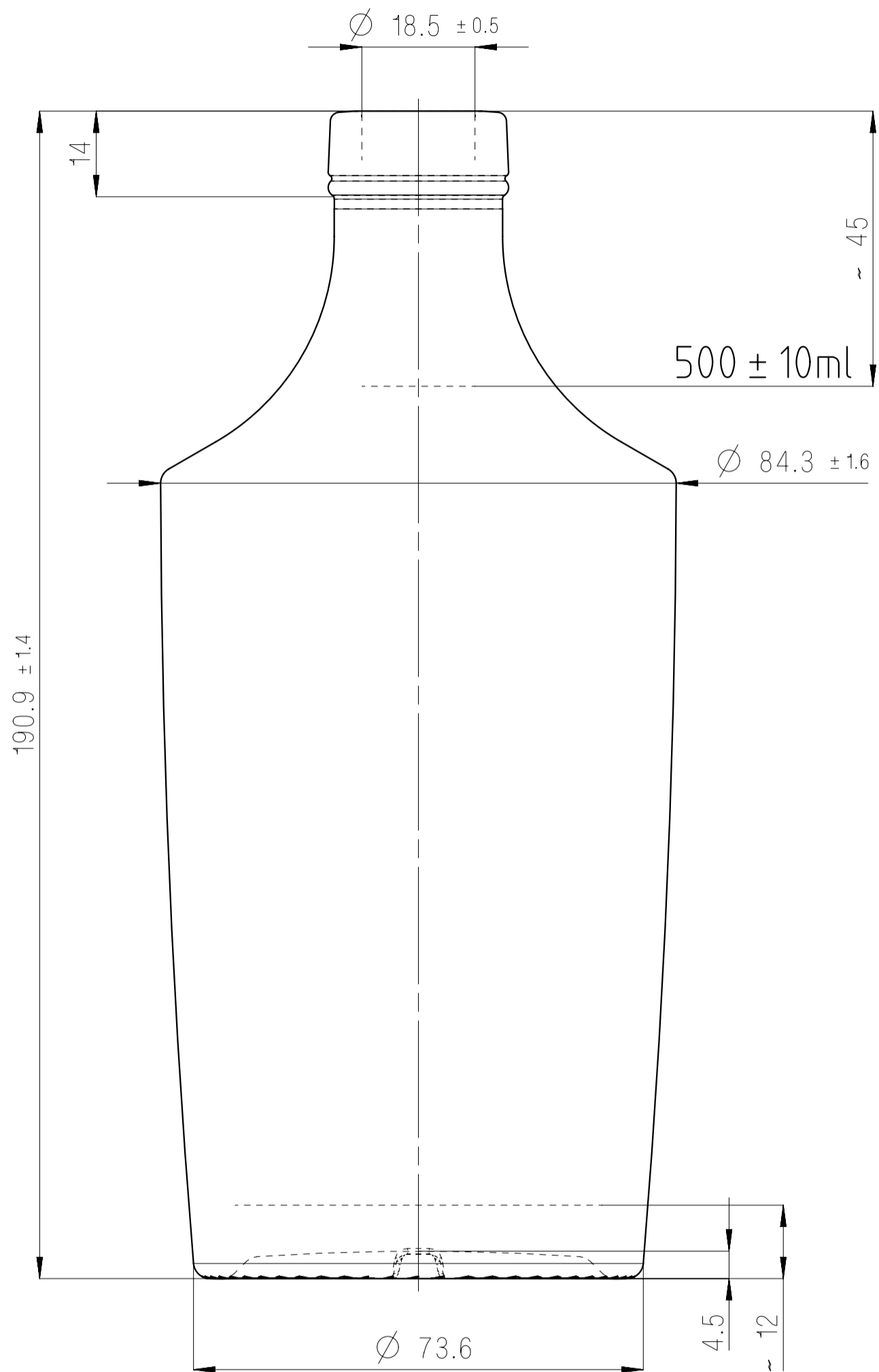
GPI 28/400  
Mündung / Finish

500  $\pm$  10 ml  
Volumen / Brimful capacity

~ 550 g  
Gewicht / Weight

13.05.2022  
Datum / Date

Minimaler Halsdurchgang  $\varnothing$  18,5mm  
Minimal through bore  $\varnothing$  18,5mm



Mars OBM  
500 ml

Artikel / Article



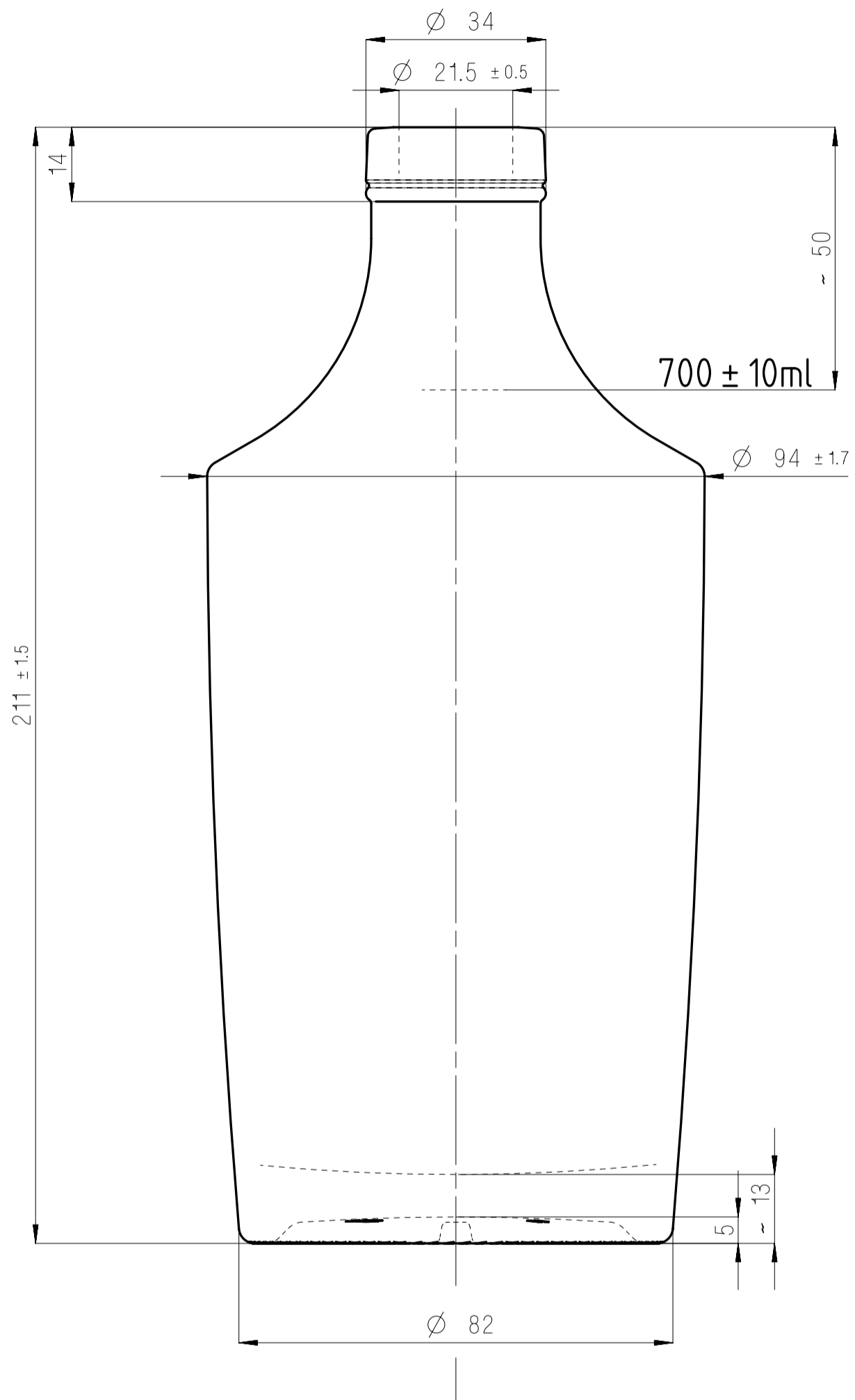
Mündung / Finish

500  $\pm$  10 ml  
Volumen / Brimful capacity

~ 550 g  
Gewicht / Weight

13.05.2022  
Datum / Date

Minimaler Halsdurchgang  $\varnothing$  21,5mm  
Minimal through bore  $\varnothing$  21,5mm



Mars OBM  
700 ml

Artikel / Article



Mündung / Finish

700  $\pm$  10ml  
Volumen / Brimful capacity

~ 750g  
Gewicht / Weight

13.05.2022  
Datum / Date