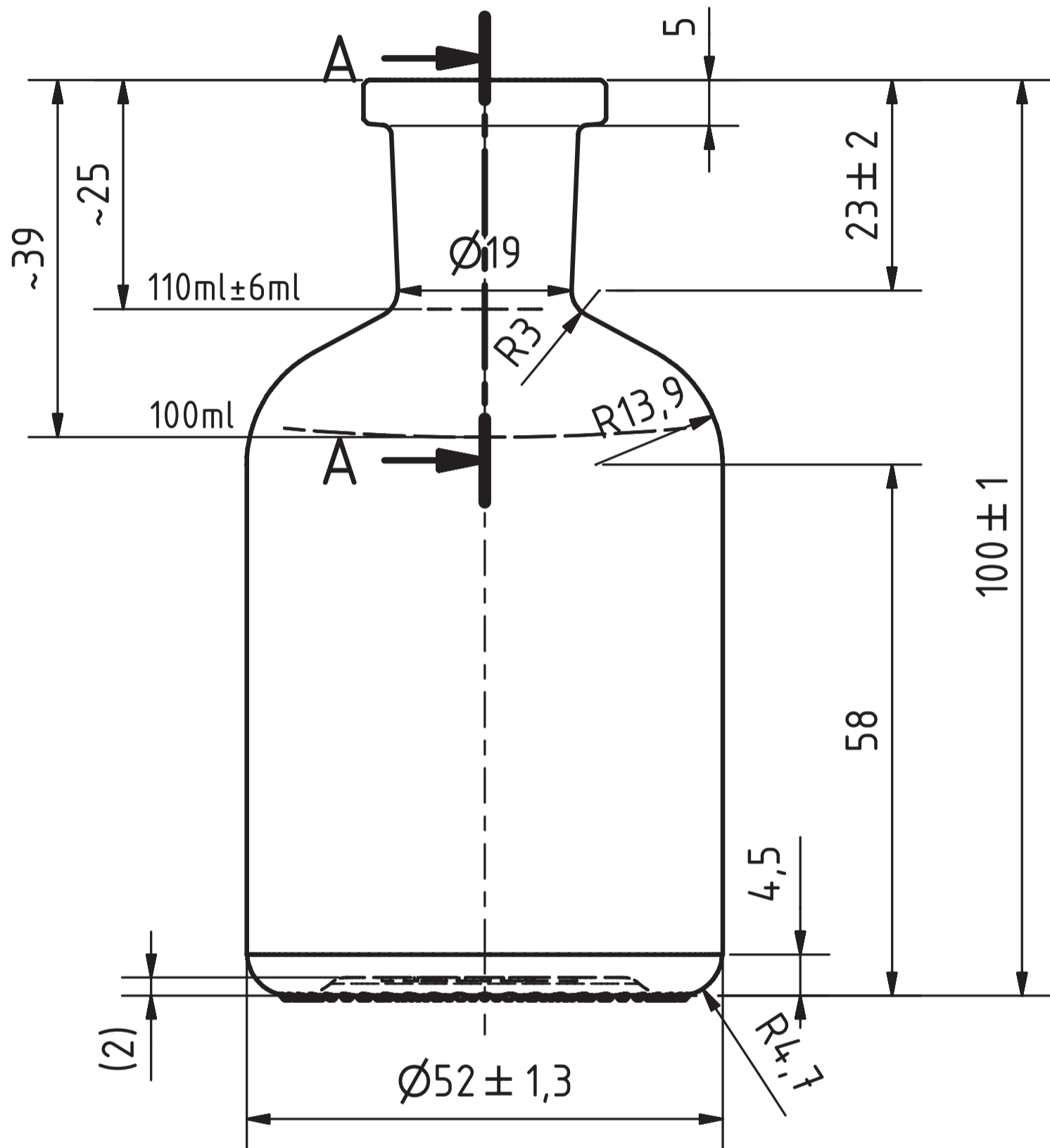


Minimaler Halsdurchgang Ø mm
 Minimal through bore Ø mm



Apotheker Rondo
100 ml

Artikel / Article



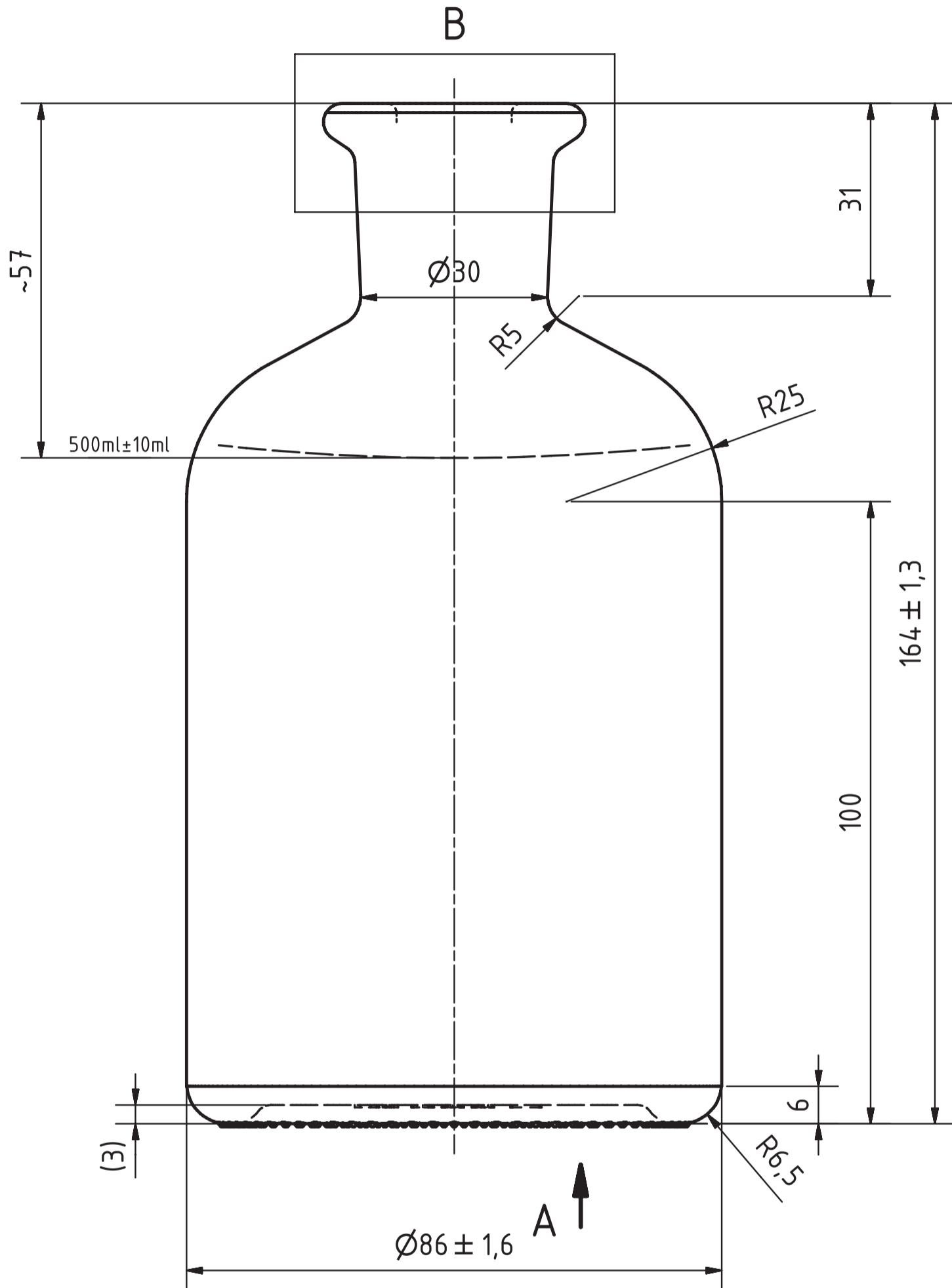
Oberbandmündung / Cork finish Cetie
 Mündung / Finish

$110 \pm 6 \text{ ml}$
 Volumen / Brimful capacity

$\sim 100 \text{ g}$
 Gewicht / Weight

20.04.2022
 Datum / Date

Minimaler Halsdurchgang \varnothing 15 mm
 Minimal through bore \varnothing 15 mm



Apotheker Rondo
500 ml

Artikel / Article



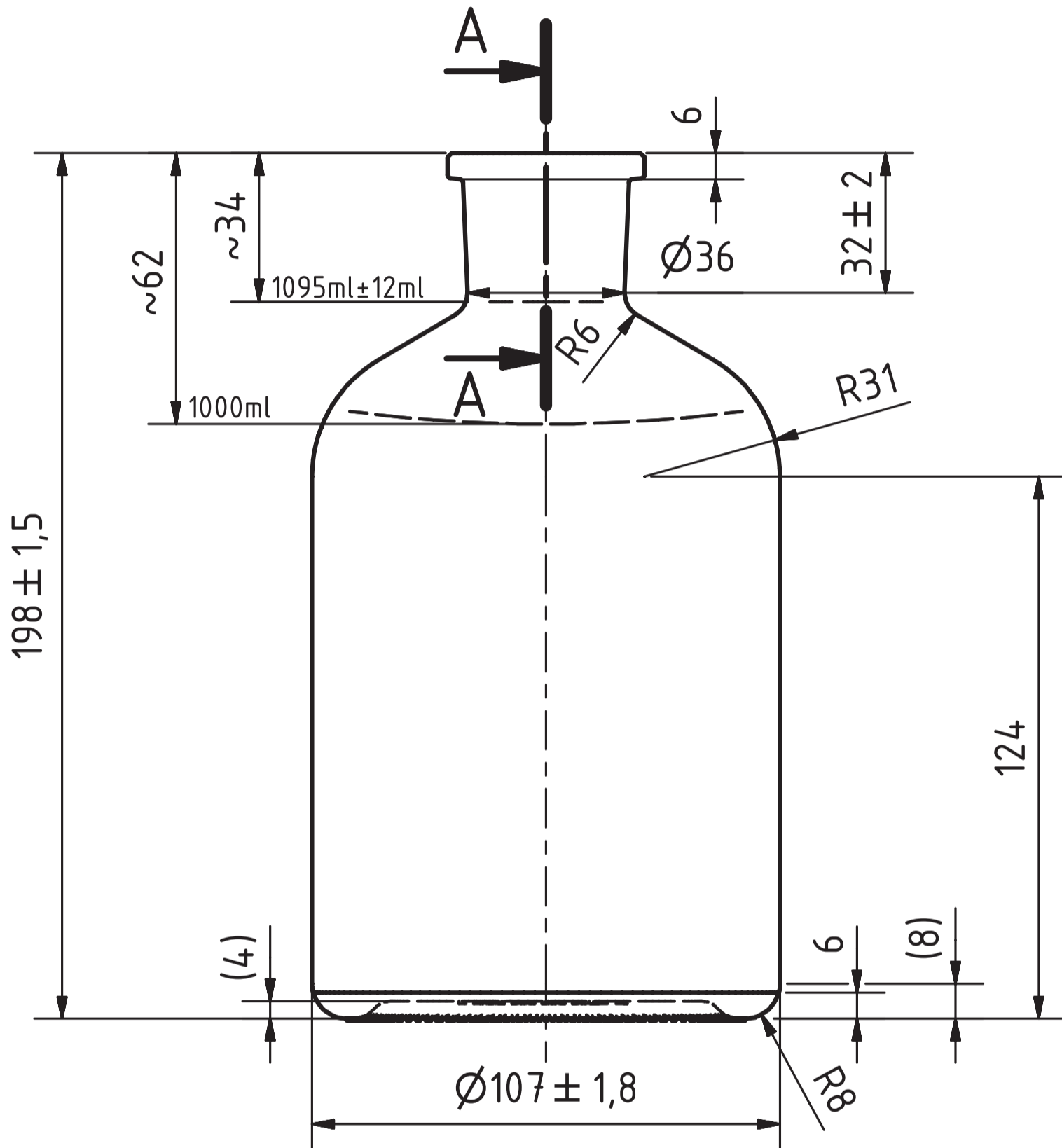
Oberbandmündung / Cork finish Cetie
 Mündung / Finish

566 \pm 10 ml
 Volumen / Brimful capacity

\sim 380 g
 Gewicht / Weight

20.04.2022
 Datum / Date

Minimaler Halsdurchgang Ø mm
 Minimal through bore Ø mm



Apotheker Rondo
1000 ml

Artikel / Article



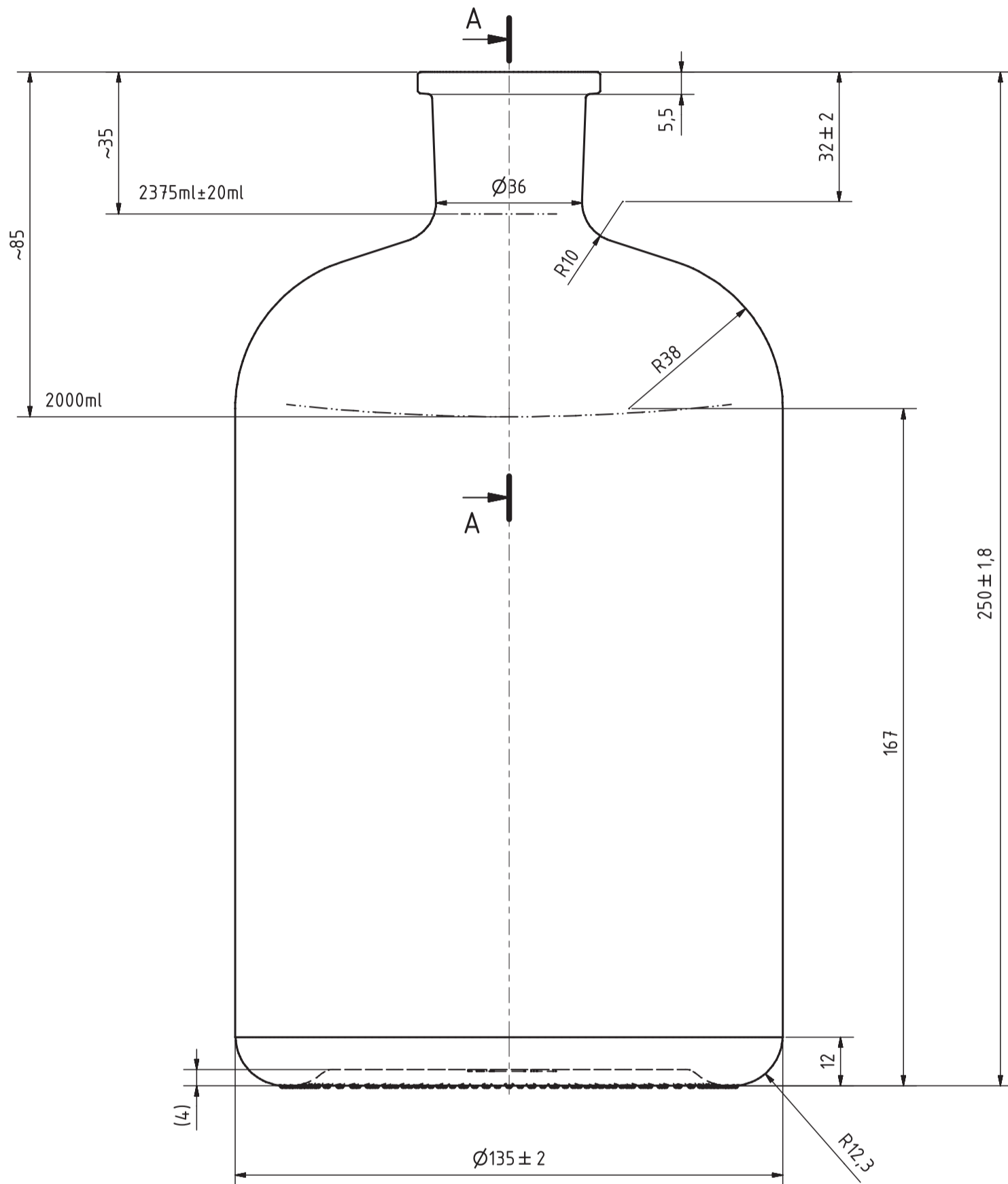
Oberbandmündung / Cork finish Cetie
 Mündung / Finish

$1095 \pm 12 \text{ ml}$
 Volumen / Brimful capacity

$\sim 610 \text{ g}$
 Gewicht / Weight

20.04.2022
 Datum / Date

Minimaler Halsdurchgang Ø mm
 Minimal through bore Ø mm



Apotheker Rondo 2000 ml

Artikel / Article



Oberbandmündung / Cork finish Cetie
 Mündung / Finish

$2375 \pm 20 \text{ ml}$
 Volumen / Brimful capacity

$\sim 1020 \text{ g}$
 Gewicht / Weight

20.04.2022
 Datum / Date